

## Arbotantes con placa

Brackets

Chaises a boulonner

### MODELO

#### PERPENDICULAR

Arbotantes con placa, modelo perpendicular con base de fijación a la cara exterior del casco, fabricados en bronce al manganeso MNG / F-45, mecanizados y provistos de cojinete elástico

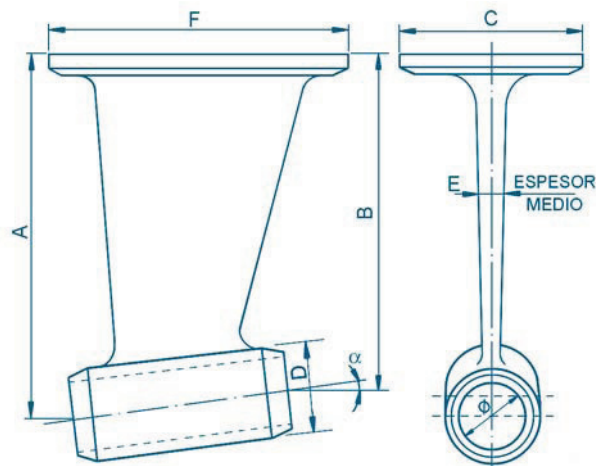
### PERPENDICULAR PATTERN

Manganese bronze brackets, to fix perpendicularly on the hull, machined and including hydro lubricated rubber bearing

### MODÈLE

#### PERPENDICULAIRE

Chaises en bronze manganèse, a boulonner perpendiculairement a la coque, mecanises avec coussin en caoutchouc hydroubriqué



	Modelo Model Modèle	Eje / Shaft / Arbre Ø mm.	A mm.	B mm.	C mm.	D mm.	E mm.	F mm.	α	REF.
SN	APR-7	25	170	115	85	50	12	185	15°	960109
	APR-0	25	190	145	110	50	15	170	15°	960110
	APR-6	30	200	135	150	60	15	180	20°	961111
	APR-1	30	230	155	150	61	12	200	25°	961112
	APR-9	30	235	195	160	65	15	230	16°	961113
	APR-2	30	245	200	150	68	22	200	15°	961115
	APR-8	30	250	215	155	64	24	200	15°	961118
	APR-4	30	250	230	190	65	16	250	12°	961120
	APR-5	30	270	215	170	70	18	240	15°	961125
	*APR-12	30	235	195	160	65	15	230	16°	961128
	APR-14	35	210	130	100	62	16	140	30°	962132
	APR-9	35	235	195	160	65	15	230	16°	962114
	APR-2	35	245	200	150	68	22	200	15°	962116
	APR-8	35	250	215	155	64	24	200	15°	962119
	APR-4	35	250	230	190	65	16	250	12°	962121
	APR-13	35	260	205	170	70	18	255	16°	962123
	APR-5	35	270	215	170	70	18	240	15°	962126
	*APR-12	35	235	195	160	65	15	230	16°	962129
	APR-2	40	245	200	150	68	22	200	15°	963117
	APR-3	40	250	150	150	80	22	190	25°	963122
APR-13	40	260	205	170	70	18	255	16°	963124	
APR-5	40	270	215	170	70	18	240	15°	963127	
APR-11	40	85	55	150	75	20	120	16°	963130	

\* Modelos con quilla de protección para hélice.

\* Patterns with propeller keel protection.

\* Modèles avec quille de protection pour l'hélice.

También realizamos arbotantes de otros modelos en acero inox. o bronce mecanizados en mm o en pulgadas según pedido.

We can also make brackets with other different patterns. Also in stainless steel or bronze and machined in mm or inches upon request.

Nous fabriquons aussi chaises d'autres modèles en acier inox. ou bronze en mm ou pouces selon commande.