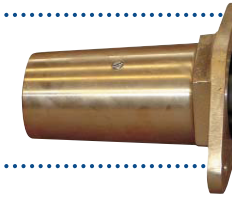




## Soportes de popa

Sterngland assy

Palier arrière complete



Soporte de popa completo con cojinete de goma lubricado por agua del mar.

Sterngland equipped with rubber bearing lubricated with seawater.

Palier arrière équipé avec coussin en caoutchouc contre l'eau de mer.

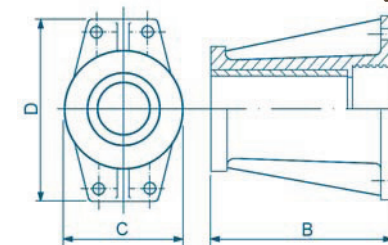
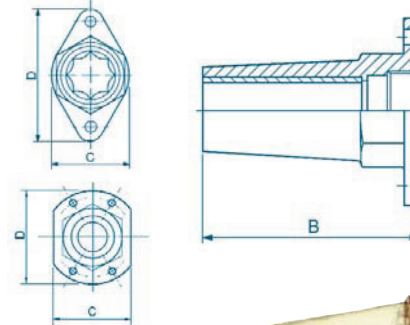
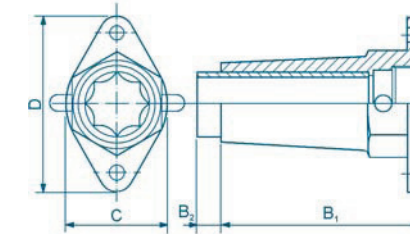
SN	Ø Eje Ø Shaft Ø Arbre mm.	B <sub>1</sub> mm.	B <sub>2</sub> mm.	C mm.	D mm.	REF.
25	25	108	10	57	98	989025
30	30	135	10	71	118	989030
35	35	135	10	71	118	989035
40	40	185	10	85	135	989040

SN	Ø Eje Ø Shaft Ø Arbre mm.	B mm.	C mm.	D mm.	REF.
45	45	185	110	200	989045
50	50	185	110	200	989050
55	55	235	135	240	989055
60	60	235	135	240	989060

NM	Ø Eje Ø Shaft Ø Arbre mm.	B mm.	C mm.	D mm.	REF.
65	65	235	135	240	989065
70	70	250	150	300	989070
75	75	250	150	300	989075

GD	Ø Eje Ø Shaft Ø Arbre mm.	B mm.	C mm.	D mm.	REF.
80	80	300	205	205	989080
85	85	300	205	205	989085

GD	Ø Eje Ø Shaft Ø Arbre mm.	B mm.	C mm.	D mm.	REF.
90	90	310	210	320	989090
95	95	310	210	320	989095
100	100	310	210	320	989100
105	105	310	210	320	989105
110	110	310	210	320	989110
115	115	315	220	330	989115
120	120	315	220	330	989120
125	125	315	220	330	989125
130	130	315	220	330	989130
135	135	430	340	500	989135
140	140	430	340	500	989140
145	145	430	340	500	989145
150	150	430	340	500	989150



SOPORTES Y  
COJINETES