

Arbotantes empotrables

Struts
Chaises a stratifier

Arbotantes empotrables fabricados en bronce al manganeso MNG / F-45, mecanizados y provistos de cojinete elástico

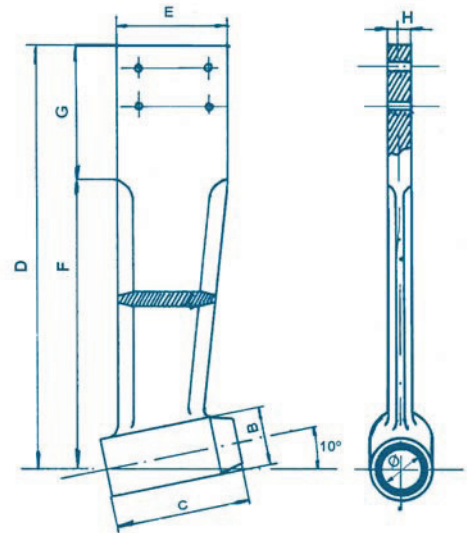
Manganese-bronze struts, machined and including hydro-lubricated rubber bearing

Chaises en bronze manganese, mecanises avec coussin en caoutchouc hydro-lubriqué



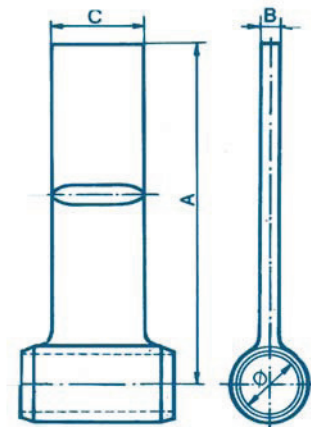
Modelo reforzado / Strengthen model / Modèle renforcée

	Ø mm.	B mm.	C mm.	D mm.	E mm.	F mm.	G mm.	H mm.	REF.
SN	25	60	120	420	115	265	155	30	961010
	30	60	120	420	115	265	155	30	961011
	35	65	140	475	155	305	170	38	961012
	40	75	160	475	155	305	170	38	961013
NM	45	95	200	590	195	395	195	30	961014
	50	95	200	590	195	395	195	30	961015
	55	100	240	705	235	465	240	40	961016
	60	100	240	705	235	465	240	40	961017

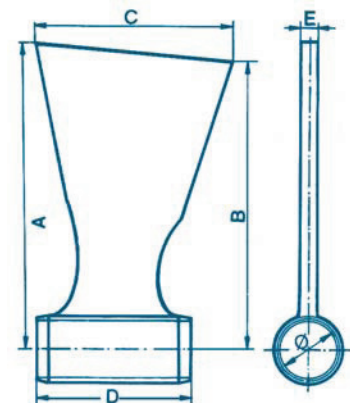


ARBOTANTES EMPOTRABLES

	Eje / Shaft / Arbre Ø mm.	A mm.	B mm.	C mm.	REF.
SN	25	255	12	100	960001
	25	300	15	67	960003
	25	475	18	67	960006
	30	255	12	100	961002
	30	400	14	93	961004
	35	400	14	93	962005
	30	520	14	93	963007
	35	520	14	93	962007



	Modelo / Model / Modèle	Eje / Shaft / Arbre Ø mm.	A mm.	B mm.	C mm.	D mm.	E mm.	REF.
SN	A-3	30	280	205	180	105	18	961007
	A-3	35	280	205	180	105	18	962008



1 Otras dimensiones y mecanizados en mm. o pulgadas, según pedido.
 1 Other dimensions and machining in mm. or inches upon request.
 1 D'autres dimensions dans mm. et pouces en commande.