

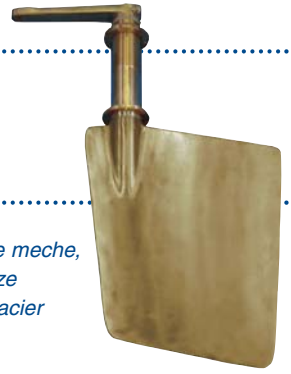
Conjuntos de dirección: Timones

Rudders
Gouvernails

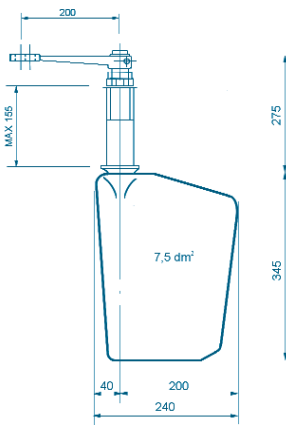
Timones con brazo de accionamiento, bocina-pasacasco-limera, pala de bronce al manganeso MNG / F-45 y eje de acero inox. AISI-316.

Rudders, with rudder arm, rudder gland and rudder blade made in manganese bronze MNG / F-45, and AISI-316 stainless steel shaft

Gouvernails avec bras de meche, jaumière et pale en bronze manganèse, et arbre inoxydable AISI-316.



SN

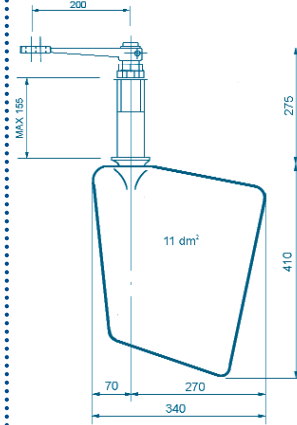


Brazo
Arm
Bras
620004

Bocina
Gland
Jaumière
620005

Pala
Blade
Pale
620011

Ref. 620053

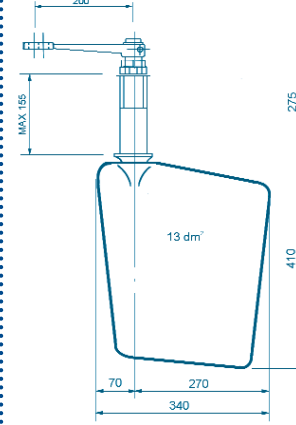


Brazo
Arm
Bras
620004

Bocina
Gland
Jaumière
620005

Pala
Blade
Pale
620012

Ref. 620054

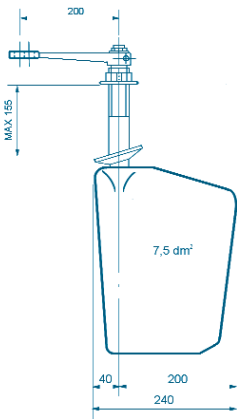


Brazo
Arm
Bras
620004

Bocina
Gland
Jaumière
620005

Pala
Blade
Pale
620013

Ref. 620055

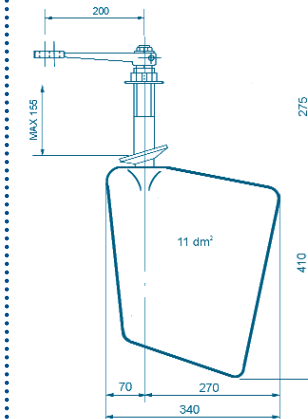


Brazo
Arm
Bras
620004

Bocina
Gland
Jaumière
620006

Pala
Blade
Pale
620011

Ref. 620059

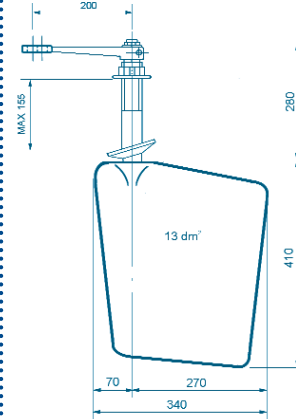


Brazo
Arm
Bras
620004

Bocina
Gland
Jaumière
620006

Pala
Blade
Pale
620012

Ref. 620060

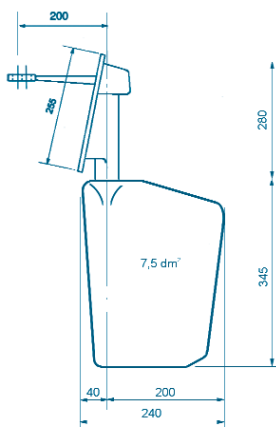


Brazo
Arm
Bras
620004

Bocina
Gland
Jaumière
620006

Pala
Blade
Pale
620013

Ref. 620061

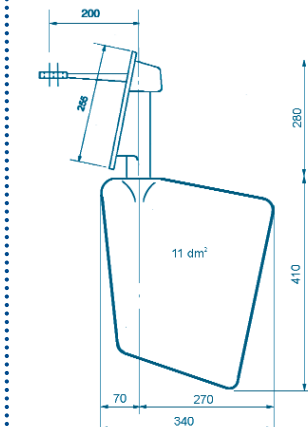


Brazo
Arm
Bras
620004

Bocina
Gland
Jaumière
620007

Pala
Blade
Pale
620011

Ref. 620065

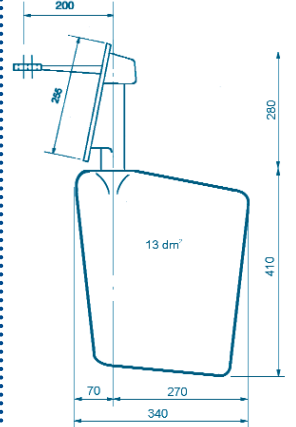


Brazo
Arm
Bras
620004

Bocina
Gland
Jaumière
620007

Pala
Blade
Pale
620012

Ref. 620066



Brazo
Arm
Bras
620004

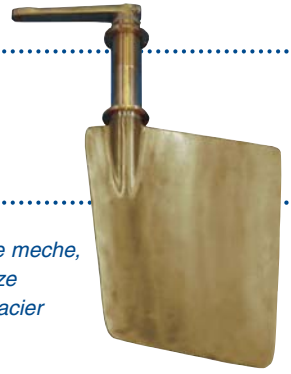
Bocina
Gland
Jaumière
620007

Pala
Blade
Pale
620013

Ref. 620067

Conjuntos de dirección: Timones

Rudders
Gouvernails

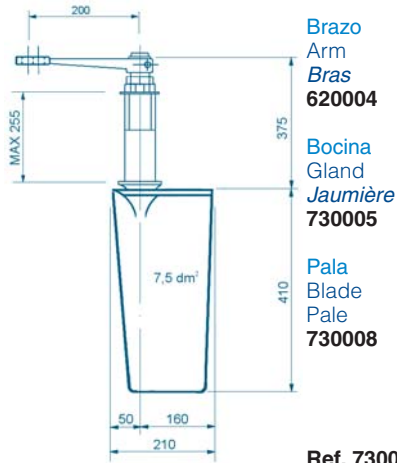


Timones con brazo de accionamiento, bocina-pasacasco-limera, pala de bronce al manganeso MNG / F-45 y eje de acero inox. AISI-316.

Rudders, with rudder arm, rudder gland and rudder blade made in manganese bronze MNG / F-45, and AISI-316 stainless steel shaft.

Gouvernails avec bras de meche, jaumière et pale en bronze manganèse, et arbre en acier inoxydable AISI-316.

SN

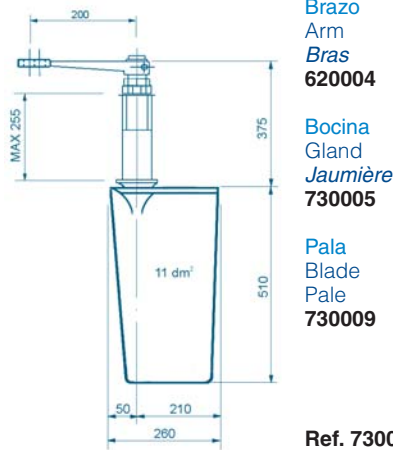


Brazo Arm
Bras
620004

Bocina Gland
Jaumière
730005

Pala Blade
Pale
730008

Ref. 730050

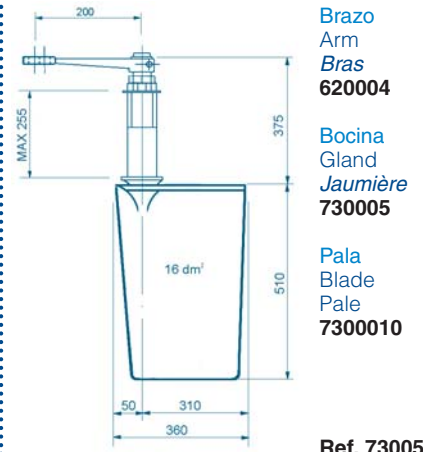


Brazo Arm
Bras
620004

Bocina Gland
Jaumière
730005

Pala Blade
Pale
730009

Ref. 730051

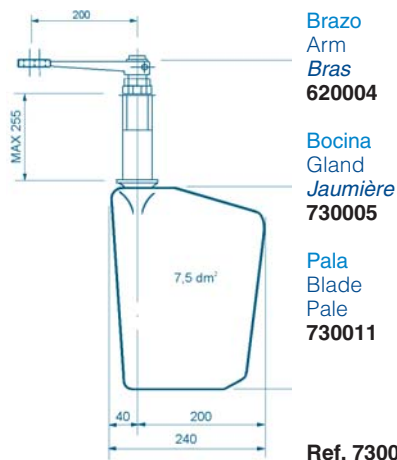


Brazo Arm
Bras
620004

Bocina Gland
Jaumière
730005

Pala Blade
Pale
730010

Ref. 730052

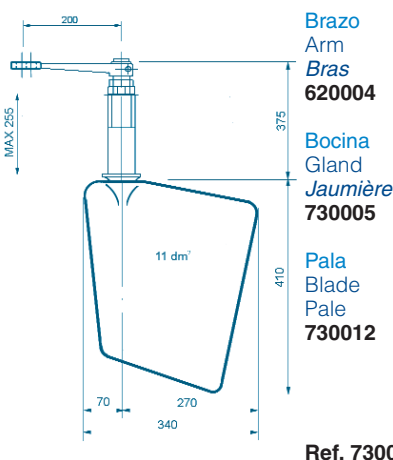


Brazo Arm
Bras
620004

Bocina Gland
Jaumière
730005

Pala Blade
Pale
730011

Ref. 730053

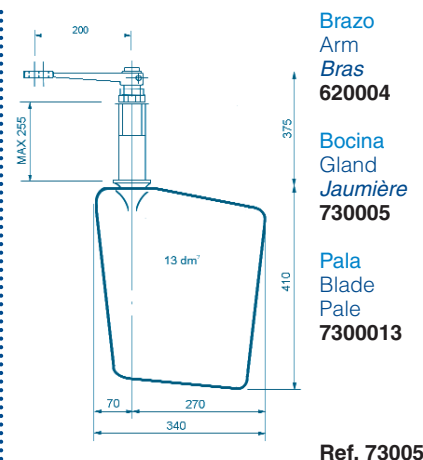


Brazo Arm
Bras
620004

Bocina Gland
Jaumière
730005

Pala Blade
Pale
730012

Ref. 730054



Brazo Arm
Bras
620004

Bocina Gland
Jaumière
730005

Pala Blade
Pale
730013

Ref. 730055

CONJUNTOS DE DIRECCIÓN: TIMONES

Brazos de timón, modelo reforzado

Strengthen rudder arm / Bras de meche renforcé



Brazo de accionamiento reforzado de bronce al manganeso MNG / F-45

Strengthen rudder arm made in manganese bronze MNG / F-45

Bras de meche renforcée en bronze manganèse MNG / F-45

SN	Díametro Diameter Diamètre	REF.
	35	620019
	40	630019
	45	630020
	50	630021
	55	630022
	60	630023
	65	630024
70	630025	