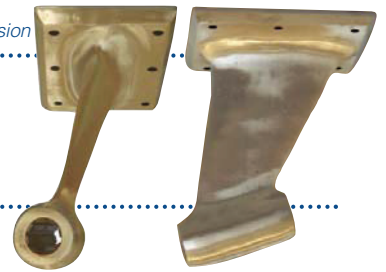


Arbotantes con placa

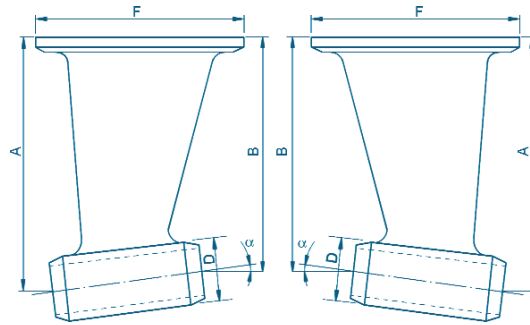
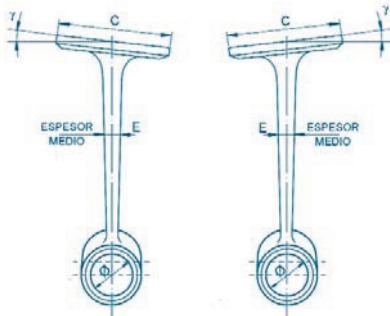
Brackets
Chaises a boulonner



MODELO INCLINADO
Arbotantes con placa, modelo inclinado con base de fijación a la cara exterior del casco en babor y estribor, fabricados en bronce al manganeso MNG / F-45, mecanizados y provistos de cojinete elástico.

ANGLE PATTERN
Manganese-bronze brackets, with angle to be fixed RH and LH on the hull, and including hydro-lubricated rubber bearing machined included.

MODÈLE EN ANGLE
Chaises en bronze manganèse, a boulonner a tribord et bâbord de la coque, mecanisées avec coussin en caoutchouc hydro-lubriqué.



Modelo Model Modèle	Costado Side Cote	Eje / Shaft / Arbre Ø mm.	A mm.	B mm.	C mm.	D mm.	E mm.	F mm.	α	γ	REF.
API-1	RH	25	215	180	160	64	15	160	15°	15°	960347
API-2	LH	25	215	180	160	64	15	160	15°	15°	960348
API-5	RH	25	200	145	125	58	25	170	15°	25°	960239
API-6	LH	25	200	145	125	58	25	170	15°	25°	960340
API-9	RH	25	195	160	180	52	20	180	16°	7°	960235
API-10	LH	25	195	160	180	52	20	180	16°	7°	960336
API-1	RH	30	215	180	160	64	15	160	15°	15°	961249
API-2	LH	30	215	180	160	64	15	160	15°	15°	961350
API-3	RH	30	200	170	150	62	17	150	15°	10°	961243
API-4	LH	30	200	170	150	62	17	150	15°	10°	961344
API-5	RH	30	200	145	125	58	25	170	15°	25°	961241
API-6	LH	30	200	145	125	58	25	170	15°	25°	961342
API-7	RH	30	190	140	150	62	20	200	15°	20°	961231
API-8	LH	30	190	140	150	62	20	200	15°	20°	961332
API-9	RH	30	195	160	180	52	20	180	16°	7°	961237
API-10	LH	30	195	160	180	52	20	180	16°	7°	961338
API-11	RH	30	220	160	125	75	22	170	17°	20°	961251
API-12	LH	30	220	160	125	75	22	170	17°	20°	961352
API-15	RH	30	215	175	175	60	16	215	15°	25°	961257
API-16	LH	30	215	175	175	60	16	215	15°	25°	961358
API-3	RH	35	200	170	150	62	17	150	15°	10°	962245
API-4	LH	35	200	170	150	62	17	150	15°	10°	962346
API-7	RH	35	190	140	150	62	20	200	15°	20°	962223
API-8	LH	35	190	140	150	62	20	200	15°	20°	962334
API-11	RH	35	220	160	125	75	22	170	17°	20°	962253
API-12	LH	35	220	160	125	75	22	170	17°	20°	962354
API-15	RH	35	215	175	175	60	16	215	15°	25°	962259
API-16	LH	35	215	175	175	60	16	215	15°	25°	962360
API-11	RH	40	220	160	125	75	22	170	17°	20°	963255
API-12	LH	40	220	160	125	75	22	170	17°	20°	963356
API-13	RH	40	290	245	175	75	30	260	16°	10°	963261
API-14	LH	40	290	245	175	75	30	260	16°	10°	963362
API-17	RH	40	265	225	145	70	20	230	15°	12°	963263
API-18	LH	40	265	225	145	70	20	230	15°	12°	963364

También realizamos arbotantes de otros modelos en acero inox. o bronce mecanizados en mm o en pulgadas según pedido.

We can also make brackets with other different patterns. Also in stainless steel or bronze and machined in mm or inches upon request.

Nous fabriquons aussi chaises d'autres modèles en acier inox. ou bronze en mm ou pouces selon commande.