

## Preñaestopas rígidos

Rigide stuffing box  
 Presse étoupe rigide

Preñaestopas rígido de bronce al manganeso MNG / F-45, con espárragos, orificio de engrase, y orificio para refrigeración por agua, opcional.

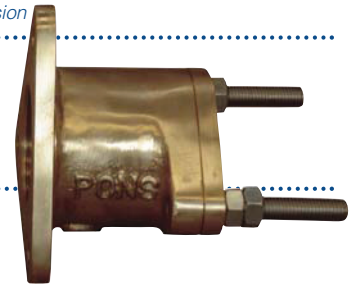
‡ Bronce CQL / 90-10 para grupo SN.

Manganese bronze MNG / F-45, rigide stuffing box with screws, grease inlet and (optionally prepared for water-cooling).

‡ Bronce CQL / 90-10 for SN group.

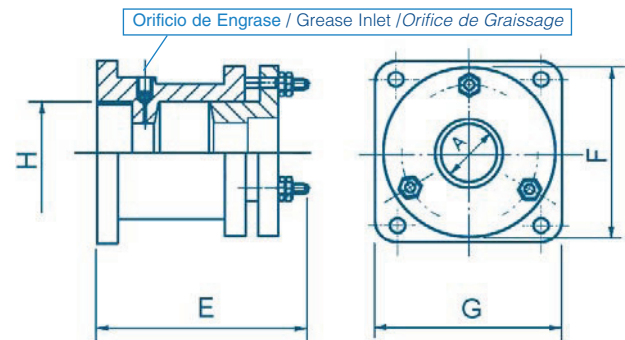
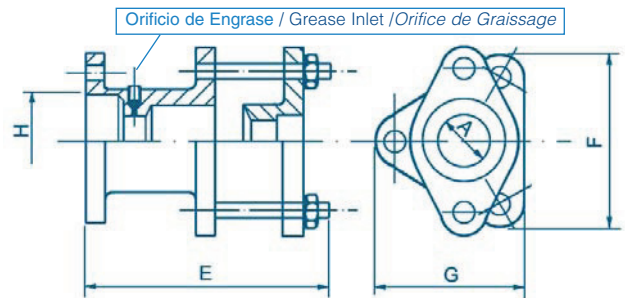
Presse-étoupe rigide en bronze manganèse MNG / F-45, avec boulons, orifice de graissage et préparé pour refroidissement optionel

‡ Bronze CQL / 90-10 pour groupe SN.

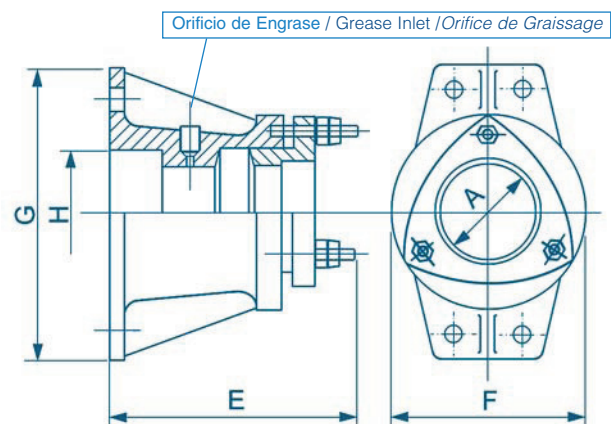


PRENSAESTOPAS RIGIDOS

Eje Shaft Arbre					Estopada Packing Tresse	Grueso Thickness Epaisseur	REF.
	Ø mm.	E mm.	F mm.	G mm.			
SN	25	120	75	68	44	8	889025
	30	130	130	88	51	10	889030
	35	130	130	88	51	8	889035
	40	170	170	110	60,5	12	889040
NM	45	170	125	110	73	14	889045
	50	185	165	155	73	14	889050
	55	185	165	155	90	16	889055
	60	225	210	190	90	16	889060
GD	65	225	210	190	90	16	889065
	70	225	210	190	90 o 101,5	18	889070
	75	225	210	190	90 o 101,5	16	889075
GD	80	230	185	185	114	18	889080
	85	230	185	185	114	18	889085



Eje Shaft Arbre					Estopada Packing Tresse	Grueso Thickness Epaisseur	REF.
	Ø mm.	E mm.	F mm.	G mm.			
GD	90	340	210	320	141	24	889090
	95	340	210	320	141	22	889095
	100	340	210	320	141	22	889100
	105	340	210	320	141	18	889105
	110	340	210	320	141	16	889110
	115	340	230	330	168	24	889115
	120	340	230	330	168	22	889120
	125	340	230	330	168	20	889125
	130	340	230	330	168	18	889130
	135	480	340	500	219	26	889135
	140	480	340	500	219	24	889140
	145	480	340	500	219	24	889145
	150	480	340	500	219	22	889150



‡ Otras dimensiones y mecanizados en mm. o pulgadas, según pedido.

‡ Other dimensions and machining in mm. or inches upon request.

‡ D'autres dimensions dans mm. et pouces en commande.