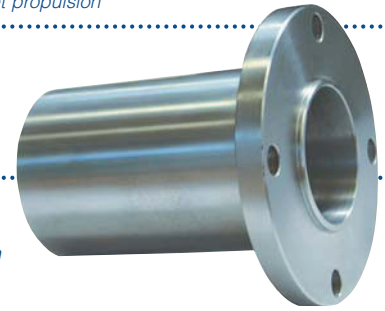


Platinas de unión tipo cónico

Coupling flanges
Tourteaux côniques

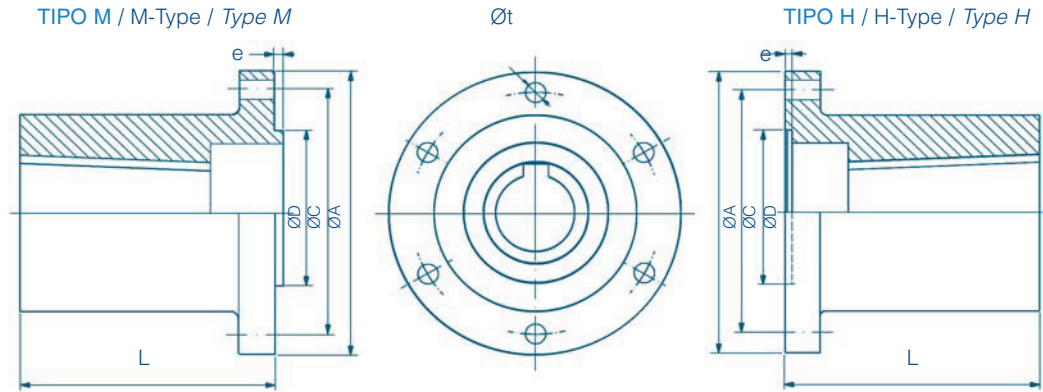


PLATOS
TIPO CÓNICO

Platinas de unión, mecanizadas en acero F-114 / F-5, con cono standard HSN 1:10 y chavetero, para ajuste cónico al eje

F-114 / F-5, steel coupling flanges, standard taper HSN 1:10 machined

Tourteaux côniques en acier F-114 / F-5, mécanisés selon conicity HSN 1:10



ØA = Ø Exterior / External Ø / Ø Exterieur

ØC = Ø Entre centros / Centre Ø dist. of axis / Ø Entraxe

ØD = Ø Encastre / Centre Ø / Ø Centrage

L = Longitud / Length / Longueur

e = Longitud de encastre / Centre length / Longueur de centrage

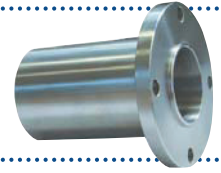
n = nº taladros / number of holes / nombre trous

Øt = Ø taladro / Ø hole / Ø trou

	Ext. Ø A	Eje Shaft Arbre	REF.	Inversor Gear box Inverseur
NM	4 3/4" (120,65 mm.)	40	923207	Twindisc
		45	924208	Twindisc
		50	925209	Twindisc
	125 mm.	40	923310	Yamaha
		45	924311	Yamaha
		50	925312	Yamaha
	5" (127 mm.)	40	923501	Borg-Warner Velvet Drive ZF - HURTH
		45	924502	PRM - ZF HURTH - ZF TWINDISC
		50	925503	TECHNODRIVE - TWINDISC VOLVO
	130 mm.	40	923501	YANMAR
		45	924502	YANMAR
	5 1/4" (133,35 mm.)	40	923501	ZF
		45	924502	ZF
		50	925503	ZF
	5 3/4" (146 mm.)	40	923604	Borg-Warner
		45	924605	IRM - ZF
		50	925606	HURTH - ZF TWINDISC MPM
	6" (152,4 mm.)	40	923319	PRM
		45	924320	PRM
		50	925321	PRM
	165 mm.	40	923322	PRM
		45	924323	PRM
		50	925324	PRM

Platinas de unión tipo cónico

Coupling flanges
Tourteaux côniques



PLATOS
TIPO CÓNICO

GD	Ext. Ø A	Eje Shaft Arbre	REF.	Inversor Gear box Inverseur
		180 mm.	75	928703
	7 1/4" (184,15 mm.)	75	928719	PRM-ZF TWINDISC
	200 mm.	80	928704	MASSON
			928708	GUASCOR
	220 mm.	90	928713	REINTJES
	222 mm.	95	928707	VOLVO
	226 mm.	105	928709	GUASCOR
	9 " (228,6 mm.)	105	928721	TWINDISC
	230 mm.	100	928705	MASSON
	240 mm.	110	928706	MASSON
	10 1/2" (266,7 mm.)	120	928712	TWINDISC
	280 mm.	130	928710	GUASCOR
	284 mm.	130	928715	ZF-PRM
	11 1/2" (292,1 mm.)	130	928728	TWINDISC
	310 mm.	130	928711	GUASCOR
	330 mm.	150	928727	GUASCOR

Otras dimensiones y mecanizados **en mm o pulgadas**, según pedido.

Other dimensions and machining **in mm or inches** upon request.

D'autres dimensions dans mm et pouces en commande.

IMPORTANTE: Detallar el modelo del inversor-reductor, y la Relación de Transmisión (Ratio), ya que las dimensiones del plato pueden variar en función de estos datos.

IMPORTANT: Please specify the gear box ratio in order to know the correct flange dimensions.

ATTENTION: *Détaillez le modèle de votre inverseur et la relation de transmission (Ratio), parseque les dimensions du tourteaux peuvent varier selon cette information.*